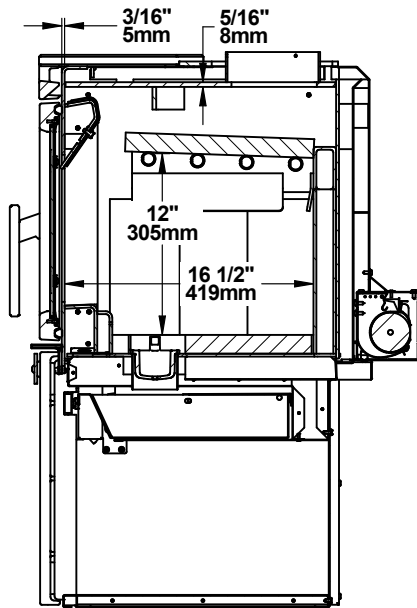
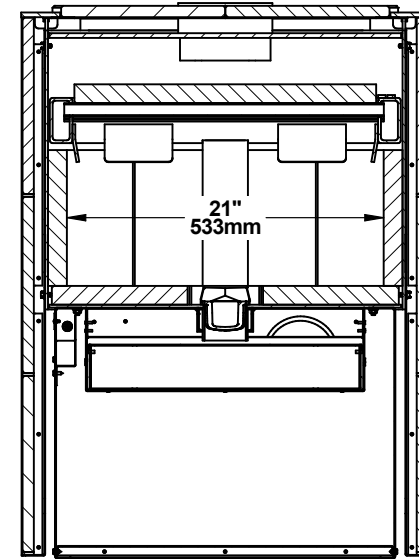


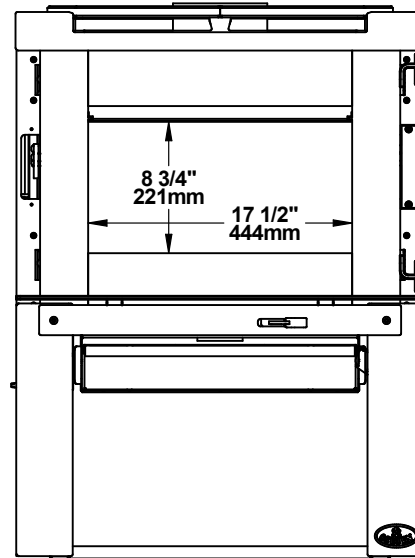
Surface vitrée: 233.0468 po<sup>2</sup>



SECTION A-A



SECTION B-B



VOLUME CHAMBRE À COMBUSTION:  
4158 PO3 / 2.40625 PI3  
0.06811 M3

<b>FABRICANT DE POÊLES INTERNATIONALE INC.</b> 250, rue de Copenhague, Saint-Augustin-de-Desmaures (Québec) G3A 2H3 Tél : (418) 878-3040 Fax : (418) 878-3001 <a href="http://www.sbi-international.com">www.sbi-international.com</a>		<b>TOLERANCES</b> FRACTION : ± 1/32" XX : ±.020" XXX : ±.010" ANGLES : ±0.5°	 THESE ALLOWANCES ARE NOT CUMULATIVE.
<b>SBI</b>		<b>NOM DE LA PIÈCE / PART NAME</b> <b>POÊLE OSBURN MATRIX /</b> <b>OSBURN MATRIX STOVE</b>	
<b>CONCEPTEUR</b> E. Blouin		<b>DESSINATEUR</b> J-P Alain	<b>PAGE</b> 4 de 4
		<b>RÉVISIONS / REVISIONS</b> 01a 10/03/2015	
		<b>DESSIN / DRAWING NBR</b> OB02020-W01	